

CARPORTS AUS ALUMINIUM

10
JAHRE
HERSTELLER-
GARANTIE



 Carport Simulator!
unter www.ximax.at



- HAGELFEST UND FROSTSICHER
- WARTUNGSFREI UND LANGLEBIG
- WINDLAST 122 KM/H - 137 KM/H
- STATIKEN FÜR ALLE MODELLE

- SCHNEELAST 75 BIS 187 KG/M²
- INTEGRIERTE DACHRINNEN
- KORROSIONSBESTÄNDIG
- VERSCHIEDENE FARBEN ZUR AUSWAHL

Die Firma XIMAX vertreibt hochwertige Aluminium-Design-Carports mit einem 10-jähriger Garantieverprechen. Die eingesetzten Materialien entsprechen höchsten Qualitätsansprüchen. Alle Carports sind statisch durchgerechnet und verfügen über eine deutschsprachige, bebilderte Aufbauanleitung. Gerne können Sie aber auch ein versiertes Montageteam anfordern, siehe Abschnitt „Weitere Informationen“.

Wir versprechen Ihnen, dass Sie ein Produkt der Spitzenklasse erhalten. Eine absolut hochwertige Bedachung, hagelfest mit UV-Schutz und Infrarot-Schutz: die optimale Lösung für Ihr Auto welche dafür sorgt, dass Ihre Werte erhalten bleiben.

Inhaltsverzeichnis

BESCHREIBUNG	2-3
PORTOFORTE	4-8
SWINGLINE	9
LINEA	10-13
LINEA & NEO MIT SOLARERWEITERUNG	14-15
MY-PORT	16-17
MY-PORT NEXT	18-19
MY-PORT 7	20-23
NEO	24-25
TERRASSENDÄCHER	26-27
ZUBEHÖR	28
WEITERE INFORMATIONEN	29-30
REFERENZADRESSEN	31

Unsere Carports im Fokus

Aluminium hochwertig eloxiert
(2 Phasen Eloxierung)

Korrosionsbeständig, langlebig

Elegantes und modernes Design

Maximale Flexibilität und Stabilität durch die innovative freitragende Bauweise
(Pfostenstärke: H 2900 x B 160 x T 100 mm)

Dach aus hitzeabweisendem Polycarbonat.
Hagelfest und frostsicher. Schützt gegen UV- und Infrarotstrahlung (hochschlagfest)

Integrierte Dachrinne mit Regenfallrohr

Hohe Schneelast je nach Modell von
sk= 75 bis 187 kg/m²

Erhöhung der Schnee- und Windlast durch optionale, leicht montier- und demontierbare Unterstützungsstangen

Windbeständigkeit: 122 km/h - 137 km/h

Lieferung inklusive komplettem Klein- und Montagmaterial sowie ausführlicher Montageanleitung (bebildert)

Perfekte Dokumentation im Internet (Baubeschreibung, Montageanleitung, Aufbauvideo) auf www.ximax.at

Montageservice oder Leih-Montagevorrichtung auf Wunsch

Farben: Edelstahllook, Bronze, Mattbraun, Schwarz, Winterweiss (modellabhängig)

10 Jahre Herstellergarantie auf Alu-Rahmen und Konstruktion bei fachgerechtem Aufbau

Ersatzteilversorgung über viele Jahre

Lieferung Bordsteinkante in Deutschland und Österreich (Festland, sofern Zufahrt-Wende- und Ablademöglichkeit für LKW vorhanden.)

Sonderlänge und -breiten auf Anfrage

Beste Verarbeitung bis ins Detail



Integrierte Dachrinne



Unsichtbare Eckverbinder



Flexible Positionierung des Fallrohrs rechts oder links

Extrem stabile & hagelfeste Polycarbonat-Bedachung



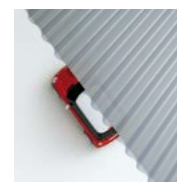
Ausführung Rauchglasgrau:

Standard bei Serie Portoforte und Linea
Schutz vor UV-Strahlung: 100%
Schutz vor Infrarot-Strahlung: 81%



Ausführung Klarmatt:

Auf Wunsch bei Serie Portoforte und Linea
Schutz vor UV-Strahlung: 100%
Schutz vor Infrarot-Strahlung: 37%



Ausführung Rauchglasblau:

Standard bei Swingline
Schutz vor UV-Strahlung: 100%
Schutz vor Infrarot-Strahlung: 50%

PORTOFORTE

Zeitlose Eleganz und Leichtigkeit in harmonischer Schwingung. Passend in jedes Ambiente. Die freitragende Konstruktion in hochwertiger Leichtbauweise ermöglicht flexible und platzökonomische Lösungen.



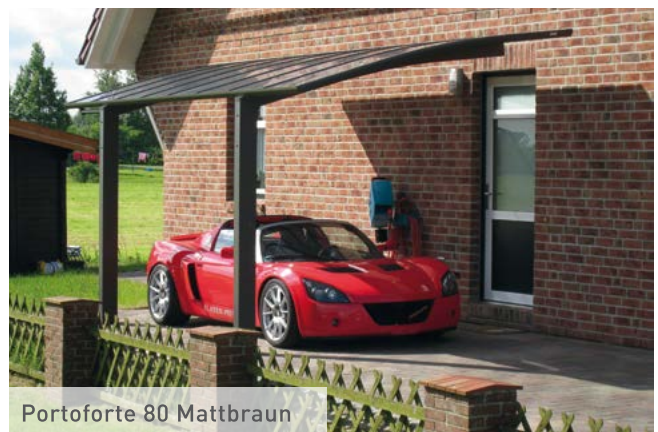
Portoforte 60 Edelstahllook



Portoforte 80 Mattbraun



Portoforte 80 Edelstahllook



Portoforte 80 Mattbraun

Die in diesem Prospekt dargestellten Carports sind teilweise mit Dekorationsmitteln abgebildet, welche nicht zum üblichen Lieferumfang gehören.



Portoforte 80 Edelstahllook



Portoforte 110 Edelstahllook



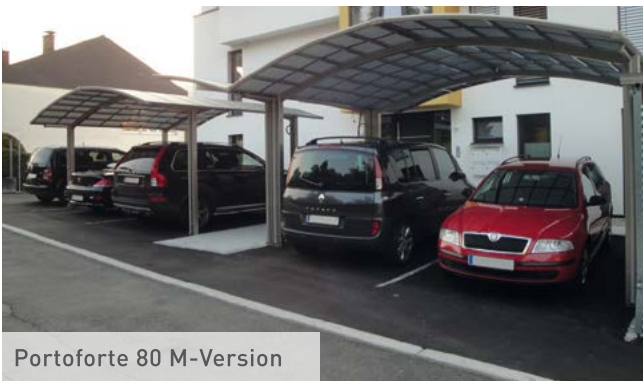
Portoforte 80 Mattbraun



Portoforte 110 Mattbraun

Referenzadressen

XIMAX verfügt über zahlreiche zufriedene Carport-Kunden innerhalb der BRD und Österreich. Auf Wunsch senden wir Ihnen gerne entsprechende Referenzadressen für den von Ihnen gewünschten Carporttyp zu. Unter XIMAX.AT finden Sie weitere Beispiele ...



Portoforte 80 M-Version



Portoforte 80 Tandem-Version



Portoforte 80 Y-Version



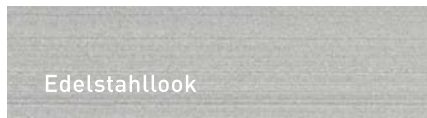
Portoforte 80 MY-Version

Die in diesem Prospekt dargestellten Carports sind teilweise mit Dekorationsmitteln abgebildet, welche nicht zum üblichen Lieferumfang gehören.

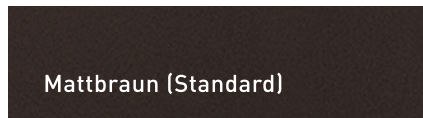
Portoforte Artikeldaten

(Standardlänge 4954 mm x Standardbreite 2704 mm)

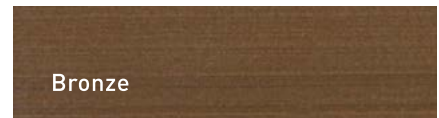
Farben



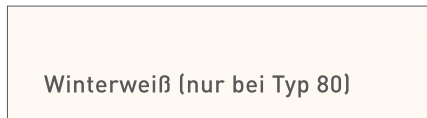
Edelstahllook



Mattbraun (Standard)



Bronze



Winterweiß (nur bei Typ 80)



Schwarz

(drucktech. Farbabweichungen möglich)



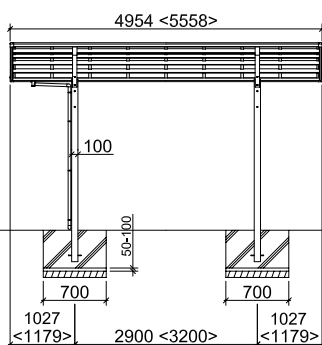
Bitte beachten:

Bei Typ 110 „Standard“, „Sonderbreite XS“ und „Sonderbreite XL“ ist auch eine Ausführung mit 2 Stützen ohne Aufpreis auf Bestellung möglich. (Reduzierung der Schneelast bei 2 Stützen auf 113 kg/m²; Lieferzeit 8-12 Wochen!)

Einzel-Ausführung

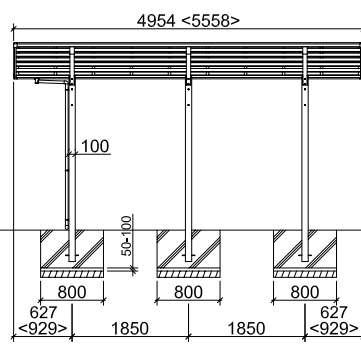
(Gesamtlänge: 4954 mm)

Vorderansicht Typen 60 – 80



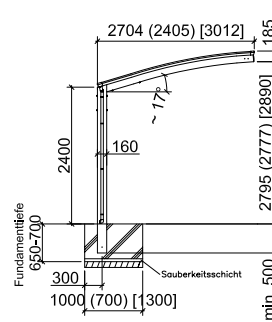
Standard <Sonderlänge>

Vorderansicht Typ 110 (hat 3 Pfosten)



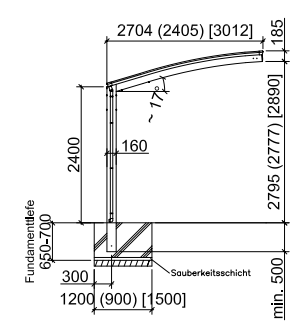
Standard <Sonderlänge>

Seitenansicht Typen 60 – 80



Standard [Sonderbreite XS] [Sonderbreite XL]

Seitenansicht Typ 110



* die Pfosten können vor Ort auch einseitig (bei Schrägen) oder beidseitig je nach Bedarf bis 500 mm gekürzt werden.

Typ Schneelast Wind- Farbe / Artikelnummer (unverb. empf. VK-Preis inkl. Mwst. in Euro)

Typ	Schneelast kg/m ² bzw. KN/m ²	Wind- last km/h	Farbe / Artikelnummer (unverb. empf. VK-Preis inkl. Mwst. in Euro)			
			Mattbraun (Preis)	Edelstahllook (Preis)	Schwarz (Preis)	Bronze (Preis)
60	75/0,75	122	Art. 76005 (2.799,00)	Art. 76002 (3.079,00)	Art. 76003 (3.079,00)	Art. 76004 (3.079,00)
80	100/1,00	122	Art. 78005 (3.249,00)	Art. 78002 (3.569,00)	Art. 78003 (3.569,00)	Art. 78004 (3.569,00)
110	137/1,37	122	Art. 79005 (3.999,00)	Art. 79002 (4.399,00)	Art. 79003 (4.399,00)	Art. 79004 (4.399,00)
			Winterweiss (Preis)			
80	100/1,00	122	Art. 78006 (3.599,00)			

Standard: Länge 4954 mm x Breite 2704 mm / Lieferbare Sondergrößen: Länge 5558 mm x Breite 2405 mm oder 3012 mm
 Artikelnummern / Farben der Sondergrößen und Klarmatt-Dacheindeckung auf Anfrage.

Portoforte Modul-Kombinationen



M-Ausführung

(Gesamtbreite: 5423 mm)



Y-Ausführung

(Gesamtbreite: 5430mm)



Tandem-Ausführung

(Gesamtlänge: 9826 mm)

Artikelnummer/Farbe: (bezogen auf die Standardgrößen)

Typ	Farbe / Artikelnummer (unverb. empf. VK-Preis inkl. MwSt. in Euro)			
	Mattbraun (Preis)	Edelstahllook (Preis)	Schwarz (Preis)	Bronze (Preis)
60-Tandem	Art. 76015 (5.799,00)	Art. 76012 (6.379,00)	Art. 76013 (6.379,00)	Art. 76014 (6.379,00)
60-M-Ausführung	Art. 76025 (5.799,00)	Art. 76022 (6.379,00)	Art. 76023 (6.379,00)	Art. 76024 (6.379,00)
60-Y-Ausführung	Art. 76035 (5.799,00)	Art. 76032 (6.379,00)	Art. 76033 (6.379,00)	Art. 76034 (6.379,00)
80-Tandem	Art. 78015 (6.649,00)	Art. 78012 (7.299,00)	Art. 78013 (7.299,00)	Art. 78014 (7.299,00)
80-M-Ausführung	Art. 78025 (6.649,00)	Art. 78022 (7.299,00)	Art. 78023 (7.299,00)	Art. 78024 (7.299,00)
80-Y-Ausführung	Art. 78035 (6.649,00)	Art. 78032 (7.299,00)	Art. 78033 (7.299,00)	Art. 78034 (7.299,00)
110-Tandem	Art. 79015 (8.199,00)	Art. 79012 (8.999,00)	Art. 79013 (8.999,00)	Art. 79014 (8.999,00)
110-M-Ausführung	Art. 79025 (8.199,00)	Art. 79022 (8.999,00)	Art. 79023 (8.999,00)	Art. 79024 (8.999,00)
110-Y-Ausführung	Art. 79035 (8.199,00)	Art. 79032 (8.999,00)	Art. 79033 (8.999,00)	Art. 79034 (8.999,00)

Artikelnummern /Farben und klare (matt) Dacheindeckung der Sondergrößen auf Anfrage!
Der Typ M und Y besteht aus 2 Einzelcarports, die mit einer Verbindung zusammengesetzt werden.

Weitere Modul-Kombinationen und Caravanausführung auf Anfrage



Multiple-Ausführung

(Gesamtbreite: 5423 mm
Gesamtlänge: 9826 mm)



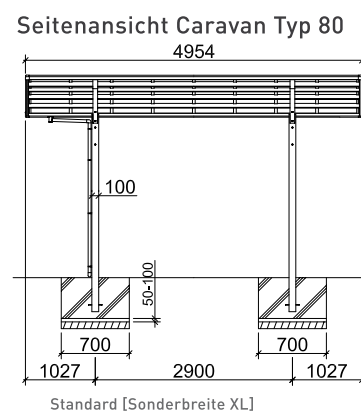
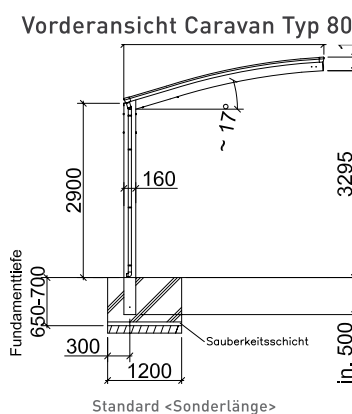
MY-Ausführung

(Gesamtbreite: 8138 mm)



Caravan-Ausführung

(Durchfahrthöhe: max. 3295 mm)



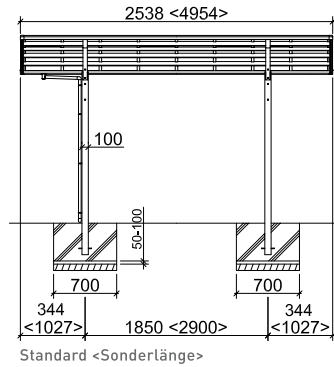
Sonderserien

Miniports

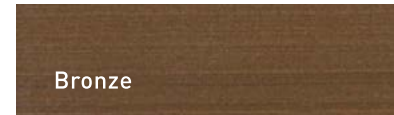
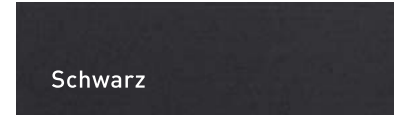


Portoforte Mini
(Gesamtbreite: 2010 mm)

Vorderansicht Portoforte Mini



Farben

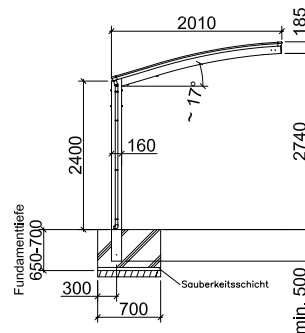


[drucktech. Farbabweichungen möglich]



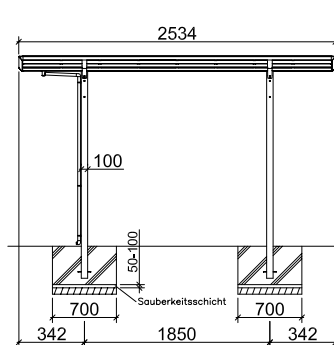
Portoforte Mini Y-Ausführung
(Gesamtbreite: 4040 mm)

Seitenansicht Portoforte Mini

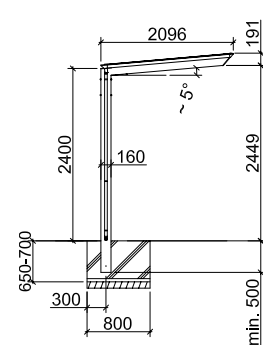


Smart-Port
(Gesamtbreite: 2096 mm)

Vorderansicht Smart-Port



Seitenansicht Smart-Port



Typ	Schneelast kg/m ² bzw. KN/m ²	Wind- last km/h	Länge / Breite mm	Farbe / Artikelnummer (unverb. empf. VK-Preis inkl. Mwst. in Euro)		
Portoforte Mini				Edelstahllook (Preis)	Schwarz (Preis)	Bronze (Preis)
60	75/0,75	122	2538/2010	Art. 76000 (2.249,00)	Art. 76008 (2.249,00)	Art. 76016 (2.249,00)
60-Sonderlänge	75/0,75	122	4954/2010	Art. 76001 (2.449,00)	Art. 76009 (2.449,00)	Art. 76017 (2.449,00)
60-Y	75/0,75	122	2538/4040	Art. 76006 (4.499,00)	Art. 76010 (4.499,00)	Art. 76018 (4.499,00)
Smart Port				Edelstahllook (Preis)		
60	75 /0,75	122	2534/2096	Art. 76007 (2.249,00)		

SWINGLINE

Der Design-Carport der Serie Swingline passt mit seiner gewellten Dachform harmonisch in jede Umgebung. Zeitlos, elegant und durch eine Kombination aus eloxiertem Aluminium und Polycarbonat auch sehr flexibel und stabil!



Swingline 60 Edelstahllook

Swingline Artikeldaten

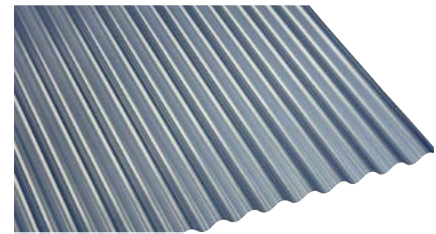
(Standardlänge 5310 mm x Standardbreite 2746 mm)



Swingline 60 Edelstahllook

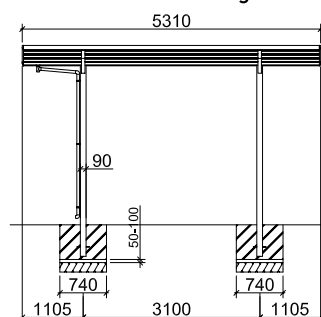


Swingline 60 Edelstahllook

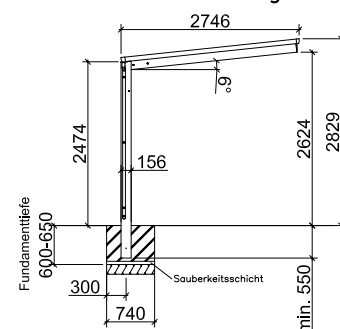


Gewellte Dacheindeckung:
Rauchglasblau

Vorderansicht Swingline



Seitenansicht Swingline



Typ	Schneelast kg/m ² bzw. KN/m ²	Wind- last km/h	Farbe / Artikelnummer (unverb. empf. VK-Preis inkl. Mwst. in Euro)
-----	---	-----------------------	--

Edelstahllook (Preis)

60	75/0,75	122	Art. 75050 [2.249,00]
----	---------	-----	-----------------------

Die in diesem Prospekt dargestellten Carports sind teilweise mit Dekorationsmitteln abgebildet, welche nicht zum üblichen Lieferumfang gehören.

LINEA

Ästhetik pur durch sparsame und klare Linienführung im Trend moderner Architektur. Ebenso als freitragender Leichtbau konzipiert, flexibel und platzsparend.



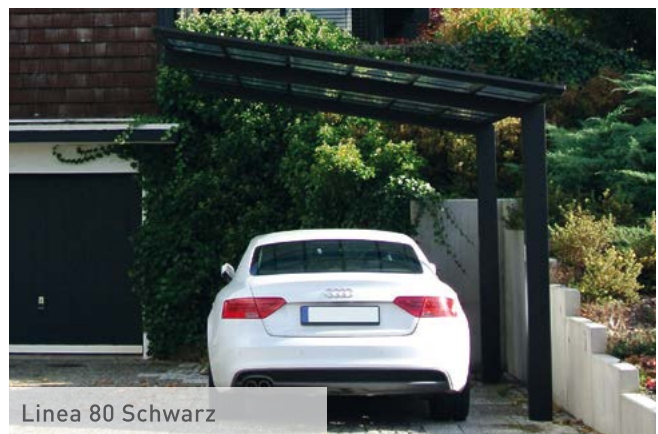
Linea 60 Edelstahllook



Linea 80 Edelstahllook



Linea 80 Edelstahllook



Linea 80 Schwarz

Die in diesem Prospekt dargestellten Carports sind teilweise mit Dekorationsmitteln abgebildet, welche nicht zum üblichen Lieferumfang gehören.

Linea Referenzbeispiele



Linea 80 Winterweiß



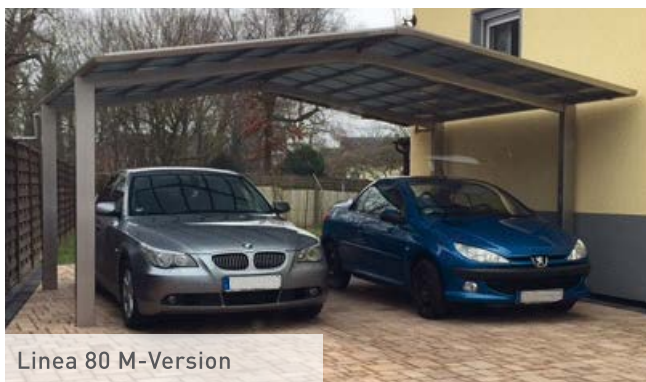
Linea 80 Winterweiß



Linea 110 Edelstahllook



Linea 110 Edelstahllook



Linea 80 M-Version



Linea 80 Tandem-Version



Linea 80 Y-Version



Linea 80 Tandem-Version

Die in diesem Prospekt dargestellten Carports sind teilweise mit Dekorationsmitteln abgebildet, welche nicht zum üblichen Lieferumfang gehören.

Linea Artikeldaten

(Standardlänge 4954 mm x Standardbreite 2726mm)

Farben



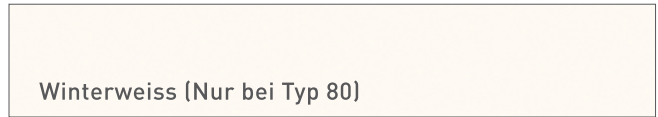
Edelstahllook (Standard)



Schwarz



Bronze



Winterweiss (Nur bei Typ 80)

(drucktech. Farbabweichungen möglich)



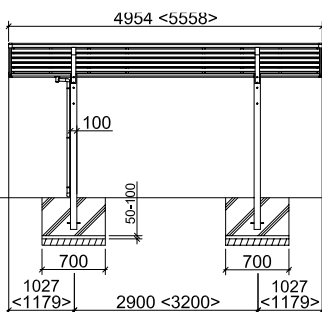
Bitte beachten:

Bei Typ 110 „Standard“, „Sonderbreite XS“ und „Sonderbreite XL“ ist auch eine Ausführung mit 2 Stützen ohne Aufpreis auf Bestellung möglich. (Reduzierung der Schneelast bei 2 Stützen auf 113 kg/m²; Lieferzeit 8-12 Wochen!)

Einzel-Ausführung

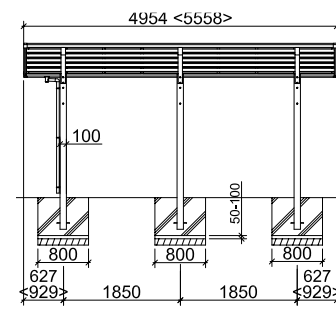
(Gesamtlänge: 4954 mm)

Vorderansicht
Typen 60 – 80



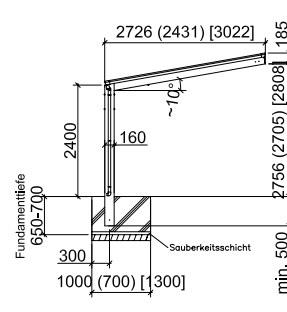
Standard <Sonderlänge>

Vorderansicht
Typ 110 (hat 3 Pfosten)



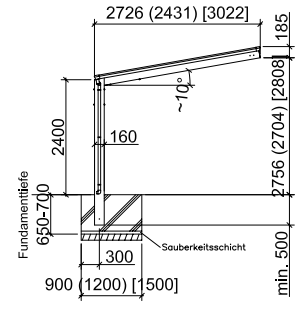
Standard <Sonderlänge>

Seitenansicht
Typen 60 – 80



Standard [Sonderbreite XS] [Sonderbreite XL]

Seitenansicht
Typ 110



* die Pfosten können vor Ort auch einseitig (bei Schrägen) oder beidseitig je nach Bedarf bis 500 mm gekürzt werden.

Typ	Schneelast kg/m ² bzw. KN/m ²	Windlast km/h	Farbe / Artikelnummer (unverb. emp. VK-Preis inkl. Mwst. in Euro)		
			Edelstahllook (Preis)	Schwarz (Preis)	Bronze (Preis)
60	75/0,75	122	Art. 76101 (2.799,00)	Art. 76102 (3.079,00)	Art. 76103 (3.079,00)
80	100/1,00	122	Art. 78101 (3.249,00)	Art. 78102 (3.569,00)	Art. 78103 (3.569,00)
110	137/1,37	122	Art. 79101 (3.999,00)	Art. 79102 (4.399,00)	Art. 79103 (4.399,00)
			Winterweiss (Preis)		
80	100/1,00	122	Art. 78104 (3.599,00)		

Standard: Länge 4954 mm x Breite 2726 mm / Lieferbare Sondergrößen: Länge 5558 mm x Breite 2431 mm oder 3022 mm
 Artikelnummern / Farben der Sondergrößen und Klarmatt-Dacheindeckung auf Anfrage.

Linea Modul-Kombinationen



M-Ausführung
(Gesamtbreite: 5456 mm)



Y-Ausführung
(Gesamtbreite: 5476 mm)



Tandem-Ausführung
(Gesamtlänge: 9826 mm)

Artikelnummer/Farbe: (bezogen auf die Standardgrößen)

Typ	Farbe / Artikelnummer (unverb. empf. VK-Preis inkl. MwSt. in Euro)		
	Edelstahllook (Preis)	Schwarz (Preis)	Bronze (Preis)
60-Tandem	Art. 76111 (5.799,00)	Art. 76112 (6.379,00)	Art. 76113 (6.379,00)
60-M-Ausführung	Art. 76121 (5.799,00)	Art. 76122 (6.379,00)	Art. 76123 (6.379,00)
60-Y-Ausführung	Art. 76131 (5.799,00)	Art. 76132 (6.379,00)	Art. 76133 (6.379,00)
80-Tandem	Art. 78111 (6.649,00)	Art. 78112 (7.299,00)	Art. 78113 (7.299,00)
80-M-Ausführung	Art. 78121 (6.649,00)	Art. 78122 (7.299,00)	Art. 78123 (7.299,00)
80-Y-Ausführung	Art. 78131 (6.649,00)	Art. 78132 (7.299,00)	Art. 78133 (7.299,00)
110-Tandem	Art. 79111 (8.199,00)	Art. 79112 (8.999,00)	Art. 79113 (8.999,00)
110-M-Ausführung	Art. 79121 (8.199,00)	Art. 79122 (8.999,00)	Art. 79123 (8.999,00)
110-Y-Ausführung	Art. 79131 (8.199,00)	Art. 79132 (8.999,00)	Art. 79133 (8.999,00)

Artikelnummern /Farben und klare (matt) Dacheindeckung der Sondergrößen auf Anfrage!
Der Typ M und Y besteht aus 2 Einzelcarports, die mit einer Verbindung zusammengesetzt werden.

Weitere Modul-Kombinationen auf Anfrage



Multiple-Ausführung
(Gesamtbreite: 5456 mm | Gesamtlänge: 9826mm)



MY-Ausführung
(Gesamtbreite: 8194 mm)

LINEA & NEO mit SOLAR- AUSSTATTUNG (Erweiterungsvorschlag)

Die Ximax Carportmodelle Linea und Neo eignen sich auch für die Nutzung als Solarcarports. **Dabei können alle handelsüblichen Solarkollektoren externer Solarunternehmen verwendet werden.** Bitte wenden Sie sich an Ihren Elektrofachbetrieb oder direkt an ein Solarunternehmen. Beachten Sie die zusätzlich entstehende Dachlast.



Modulverteilung beispielhaft dargestellt

Beste Verarbeitung bis ins Detail



Linea 80 Edelstahllook
Y-Ausführung Solar



Linea 80 Winterweiss Solar



Vielseitig und flexibel einsetzbar

Beste Verarbeitung bis ins Detail



Linea 80 Edelstahllook Y-Version



Doppelcarport mit Solarpaneelen



Ideal für Elektroautos geeignet



Anwendungsbeispiele



Photovoltaikversion Modell Neo



Linea 80 Winterweiß Solar



Draufsicht Modell Neo Solar

MY-PORT

Carport Formgebung in ihrer Vollendung, ein Designjuwel, unverwechselbar, klar und edel! Die Optik besticht durch die serienmässige Farbgebung in Edelstahllook in Kombination mit der eleganten Säulenverkleidung.



My-Port Edelstahllook



My-Port Edelstahllook



My-Port Edelstahllook



My-Port Edelstahllook

Die in diesem Prospekt dargestellten Carports sind teilweise mit Dekorationsmitteln abgebildet, welche nicht zum üblichen Lieferumfang gehören.

My-Port Artikeldaten

Farben

Edelstahllook (Carport)

Mattbraun (Stützenverkleidung)

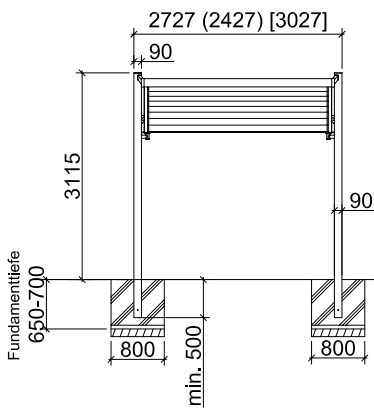
(drucktech. Farbabweichungen möglich)



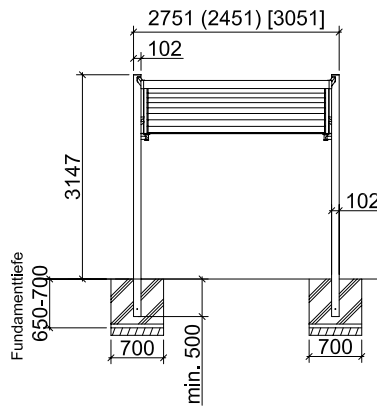
Der Typ My-Port bietet durch die nach vorne versetzten freitragenden Stützen eine noch höhere Flexibilität in Bezug auf die Bewegungsfreiheit (problemlose Zugänglichkeit der Türen). Zusätzlich bietet die hohe Schneelast maximale Sicherheit.

Beste Verarbeitung bis ins Detail zeichnen dieses qualitativ hochwertige Produkt aus.

Vorderansicht Typ 60

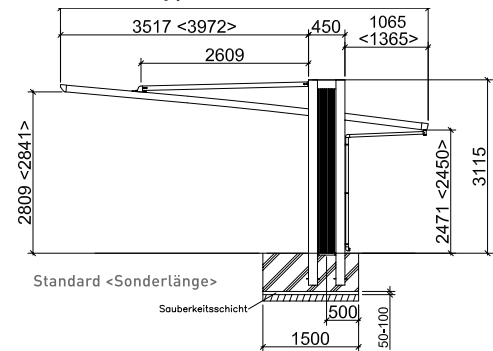


Vorderansicht Typ 150

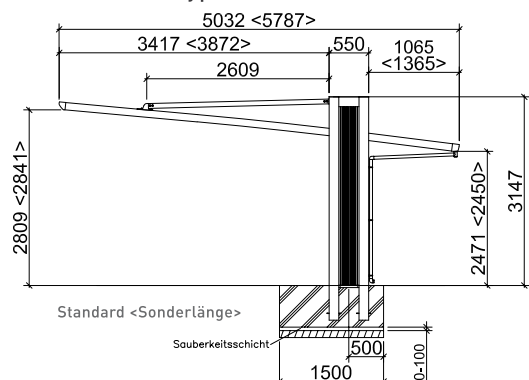


Standard [Sonderbreite XS] [Sonderbreite XL]

Seitenansicht Typ 60



Seitenansicht Typ 150



Typ	Schneelast kg/m ² bzw. KN/m ²	Wind- last km/h	Farbe / Artikelnummer (unverb. empf. VK-Preis inkl. Mwst. in Euro)
Edelstahllook (Preis)			
60	75/0,75	137	Art. 73121 (4.449,00)
150	188/1,88	137	Art. 72121 (6.149,00)

Standard: Typ 150 Länge 5032 mm x Breite 2751 mm / Lieferbare Sondergrößen: Länge 5787 mm x Breite 2451 mm oder 3051 mm
 Typ 60 Länge 5032 mm x Breite 2751 mm / Lieferbare Sondergrößen: Länge 5787 mm x Breite 2451 mm oder 3051 mm
 Artikelnummern / Farben der Sondergrößen, Sonderhöhen und Klarmatt-Dacheindeckung auf Anfrage.

MY-PORT NEXT

Gelungenes Facelift des Klassikers My-Port. Die Neuinterpretation der Säulenpositionierung verleiht dem My-Port Next eine dynamische Optik.



My-Port Next Edelstahllook Typ 60



My-Port Next Edelstahllook Typ 60

My-Port Next Artikeldaten

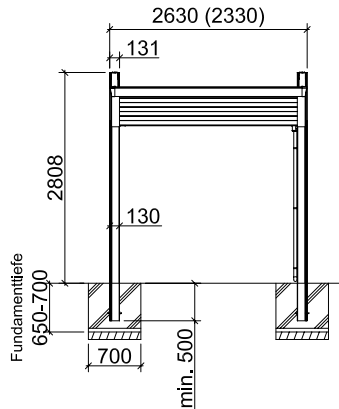
Farben



Verkleidung der Säulen, Längs- und Querträger in Carportfarbe Edelstahl-Look oder alternativ im neuen Farbton Sepiabraun.

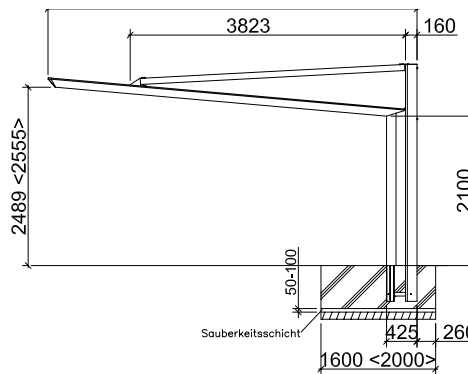
Durch die rückwertige Anordnung der Säulen ist eine ungehinderte Einfahrt ohne störende Pfosten möglich.

Vorderansicht Typ 60



Standard [Sonderbreite XS] [Sonderbreite XL]

Seitenansicht Typ 60



Standard <Sonderlänge>

Typ	Stützen	Länge / Breite mm	Schneelast kg/m ² bzw. KN/m ²	Windlast km/h	Farbe / Artikelnummer (unverb. empf. VK-Preis inkl. Mwst. in Euro)
					Edelstahllook (Preis) Edelstahllook / Sepiabraun (Preis)
60	2	5145/2330	75/0,75	137	Art. 73097 (5.549,00) Art. 73104 (5.959,00)
60	2	5145/2630	75/0,75	137	Art. 73098 (5.649,00) Art. 73105 (6.059,00)
60	2	5901/2630	75/0,75	137	Art. 73099 (6.399,00) Art. 73106 (6.919,00)



MyPORT



MY-PORT 7

Der My-Port 7 ist der König unter den Design-Carports. Die schräge Säulenausrichtung ermöglicht ein minimalistisches Design, trotz ausreichender Belastungsmöglichkeit (Schneelast 75kg/m²). Der Regenablauf versteckt sich in der Säule und stört somit nicht das moderne Design.



My-Port 7 Edelstahllook/ Schwarz



My-Port 7 Schwarz/ Silber



My-Port 7 Edelstahllook

My-Port 7 Artikeldaten

Farben



Edelstahllook/
Schwarz

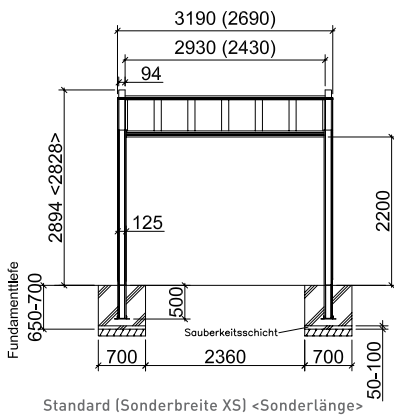
Schwarz/
Silber

Edelstahllook

(drucktech. Farbabweichungen möglich)

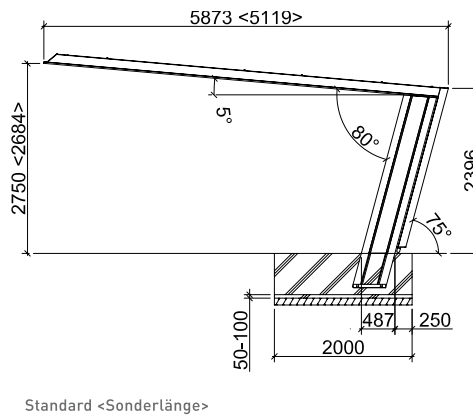


Vorderansicht Typ 60



Standard (Sonderbreite XS) <Sonderlänge>

Seitenansicht Typ 60



Standard <Sonderlänge>

Typ	Stützen	Länge / Breite mm	Schneelast kg/m ² bzw. KN/m ²	Windlast km/h	Farbe / Artikelnummer (unverb. empf. VK-Preis inkl. Mwst. in Euro)
					Edelstahllook (Preis) Edelstahllook / Schwarz (Preis) Schwarz / Silber (Preis)
60	2	5119/2690	75/0,75	137	Art. 75000 (7.199,00) Art. 75004 (7.699,00) Art. 75008 (7.899,00)
60	2	5873/2690	75/0,75	137	Art. 75001 (7.699,00) Art. 75005 (8.199,00) Art. 75009 (8.499,00)
60	2	5119/3190	75/0,75	137	Art. 75002 (8.199,00) Art. 75006 (8.499,00) Art. 75010 (8.699,00)
60	2	5873/3190	75/0,75	137	Art. 75003 (8.699,00) Art. 75007 (8.999,00) Art. 75011 (9.249,00)

NEO

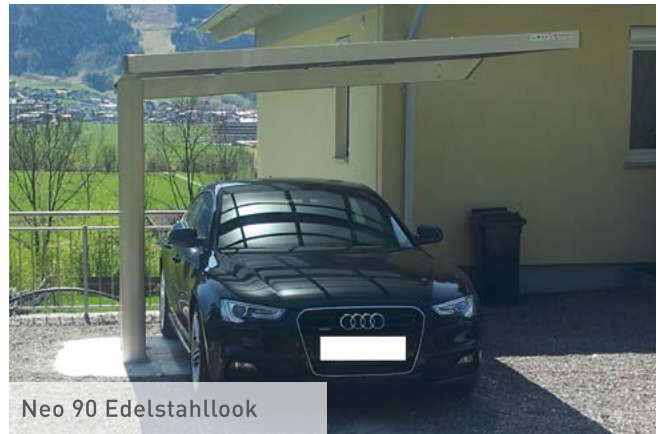
Einzigartige Lösung durch Einsäulenbauweise. Ein Design-Carport der Zukunft schon heute präsentiert! Maximal flexibel.



NEO 90 Edelstahllook



Neo 90 Edelstahllook



Neo 90 Edelstahllook



Neo 90 Edelstahllook



Neo 90 Edelstahllook

Die in diesem Prospekt dargestellten Carports sind teilweise mit Dekorationsmitteln abgebildet, welche nicht zum üblichen Lieferumfang gehören.

NEO Artikeldaten

Farben



Edelstahllook (Carport)

(drucktech. Farbabweichungen möglich)

Neo Artikeldaten (beziehen sich auf die Standardmaße)

Typ	Schneelast kg/m ² bzw. KN/m ²	Windlast km/h	Farbe / Artikelnummer (unverb. empf. VK-Preis inkl. Mwst. in Euro)
Edelstahllook (Preis)			
90	113/1,13	137	Art. 74031 [5.849,00]

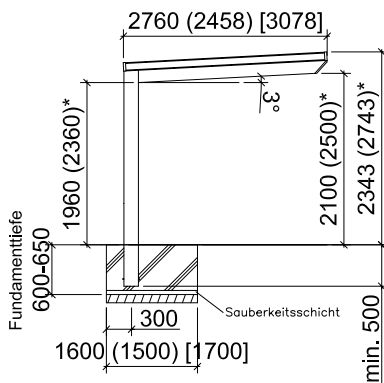
Neo

Standard: Länge 4950 mm, Breite 2760 mm / Lieferbare Sondergrößen: Länge 5552 mm x Breite 2458 mm oder 3078 mm

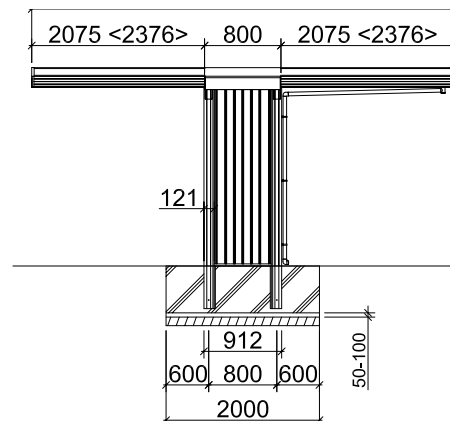
Artikelnummern / Farben der Sondergrößen, Sonderhöhen und Klarmatt-Dacheindeckung auf Anfrage.

Neo

Vorderansicht



Seitenansicht



Terrassendach PORTOFORTE

Die freitragende Konstruktion in hochwertiger Leichtbauweise ermöglicht flexible und platzökonomische Lösungen.

Anwendungsbeispiele als Terrassenüberdachung



Portoforte Mattbraun Typ 60



Portoforte Edelstahllook Typ 110



Portoforte Edelstahllook Typ 80



Portoforte Winterweiß Typ 80

Portoforte Artikeldaten

(Standardlänge 4954 mm x Standardbreite 2704 mm)

Typ	Schneelast kg/m ² bzw. KN/m ²	Wind- last km/h	Farbe / Artikelnummer (unverb. emp. VK-Preis inkl. MwSt. in Euro)			
			Mattbraun (Preis)	Edelstahllook (Preis)	Schwarz (Preis)	Bronze (Preis)
60	75/0,75	122	Art. 76005 (2.799,00)	Art. 76002 (3.079,00)	Art. 76003 (3.079,00)	Art. 76004 (3.079,00)
80	100/1,00	122	Art. 78005 (3.249,00)	Art. 78002 (3.569,00)	Art. 78003 (3.569,00)	Art. 78004 (3.569,00)
110	137/1,37	122	Art. 79005 (3.999,00)	Art. 79002 (4.399,00)	Art. 79003 (4.399,00)	Art. 79004 (4.399,00)
			Winterweiss (Preis)			
80	100/1,00	122	Art. 78006 (3.599,00)			

Standard: Länge 4954 mm x Breite 2704 mm / Lieferbare Sondergrößen: Länge 5558 mm x Breite 2405 mm oder 3012 mm
 Artikelnummern / Farben der Sondergrößen und Klarmatt-Dacheindeckung auf Anfrage.

Terrassendach LINEA

Die freitragende Konstruktion in hochwertiger Leichtbauweise ermöglicht flexible und platzökonomische Lösungen.

Anwendungsbeispiele als Terrassenüberdachung



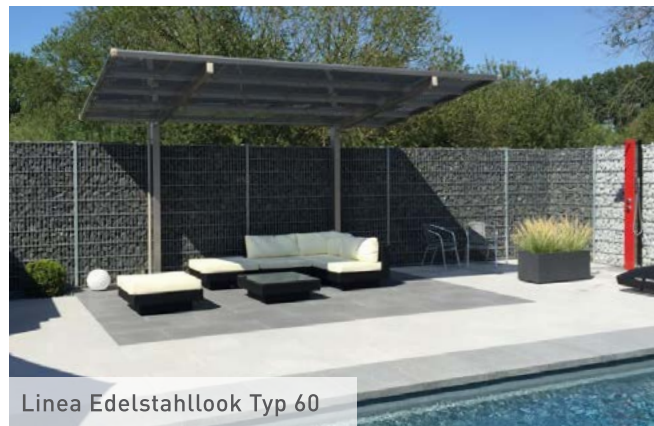
Linea Edelstahllook Typ 60



Linea Edelstahllook Typ 80



Linea Edelstahllook Typ 60



Linea Edelstahllook Typ 60

Linea Artikeldaten

(Standardlänge 4954 mm x Standardbreite 2726 mm)

Typ	Schneelast kg/m ² bzw. KN/m ²	Windlast km/h	Farbe / Artikelnummer (unverb. empf. VK-Preis inkl. Mwst. in Euro)		
			Edelstahllook (Preis)	Schwarz (Preis)	Bronze (Preis)
60	75/0,75	122	Art. 76101 (2.799,00)	Art. 76102 (3.079,00)	Art. 76103 (3.079,00)
80	100/1,00	122	Art. 78101 (3.249,00)	Art. 78102 (3.569,00)	Art. 78103 (3.569,00)
110	137/1,37	122	Art. 79101 (3.999,00)	Art. 79102 (4.399,00)	Art. 79103 (4.399,00)
			Winterweiss (Preis)		
80	100/1,00	122	Art. 78104 (3.599,00)		

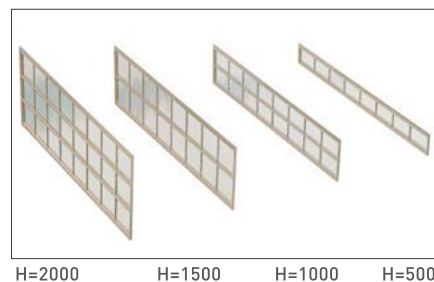
Standard: Länge 4954 mm x Breite 2704 mm / Lieferbare Sondergrößen: Länge 5558 mm x Breite 2405 mm oder 3012 mm
 Artikelnummern / Farben der Sondergrößen und Klarmatt-Dacheindeckung auf Anfrage.

ZUBEHÖR

Seitenwände (Portoforte und Linea)



Weitere Längen und Tandemausführungen auf Anfrage möglich.



Höhe (mm)	Länge (mm)	Farbe / Artikelnummer (VK-Preis inkl. MwSt. in Euro)			
		Mattbraun (Preis)	Edelstahllook (Preis)	Schwarz (Preis)	Bronze (Preis)
500	4912	Art. 77010 (599,00)	Art. 77011 (659,00)	Art. 77012 (659,00)	Art. 77013 (659,00)
1000	4912	Art. 77014 (979,00)	Art. 77015 (1.079,00)	Art. 77016 (1.079,00)	Art. 77017 (1.079,00)
1500	4912	Art. 77018 (1.219,00)	Art. 77019 (1.339,00)	Art. 77020 (1.339,00)	Art. 77021 (1.339,00)
2000	4912	Art. 77022 (1.569,00)	Art. 77023 (1.729,00)	Art. 77024 (1.729,00)	Art. 77025 (1.729,00)

Standardmäßig in Rauchglasgrau, auf Wunsch auch in Klarmatt lieferbar.

Stützstangen

Leicht montier- und demontierbare Unterstützungsstangen zur temporären Erhöhung der Trag- und Windlast bei starkem Schneefall oder Sturm.



Artikelnummer/Farbe:

Typ	Farbe / Artikelnummer (unverb. empf. VK-Preis inkl. MwSt. in Euro)			
	Mattbraun (Preis)	Edelstahllook (Preis)	Schwarz (Preis)	Bronze (Preis)
Unterstützungsstange	Art. 77005 (199,00)	Art. 77002 (219,00)	Art. 77003 (219,00)	Art. 77004 (219,00)
Unterstützungsstange Caravanausführung	Art. 77009 (259,00)	Art. 77006 (289,00)	Art. 77007 (289,00)	Art. 77008 (289,00)

Es wird pro Stütze 1 Unterstützungsstange benötigt.

Kantenstossschutz (Bumper für Portoforte und Linea)

Inhalt: 4 Stk.
 Höhe: 1700 mm
 Art.Nr.: 77030 (299,00)



Stabile und professionelle Zusatzmöglichkeit zum Schutz der Carportstützen.

Weitere Informationen:



Schneelasten

Die einzelnen XIMAX Design-Carports werden in verschiedenen Schneelastversionen angeboten, um den regional unterschiedlichen Anforderungen gerecht zu werden. Dabei handelt es sich um die relevante Schneelast nach DIN1055/EN1991, Teil 1 – 4.

Die Ihren Wohnort betreffende Schneelastzone sehen sie auf www.schneelast.info (für Deutschland) und auf www.schneewacht.at (für Österreich). Zusätzlich empfehlen wir eine diesbezügliche Rückfrage bei Ihrer Wohnsitzgemeinde.

Schneegewichte:

- Neuschnee trocken und locker 30 bis 50 kg/m³
- Neuschnee schwach gebunden 50 bis 100 kg/m³
- Neuschnee stark gebunden 100 bis 200 kg/m³
- Altschnee trocken 200 bis 400 kg/m³
- Altschnee feucht nass 300 bis 500 kg/m³

Damit wäre die Belastung bei einer Schneehöhe von 20 cm oder 0,2 m bei Altschnee:
 $500 \text{ kg/m}^3 \times 0,2 \text{ m} = 100 \text{ kg/m}^2$

Für die richtige Interpretation der Tabelle noch folgender Hinweis:

Das Zustandekommen kritischer Schneemengen ist aus drei Gründen praktisch auszuschließen. XIMAX Carports sind gut unterlüftete Konstruktionen. Hinzu kommen bei den XIMAX-Carports Dachneigung und eine glatte Dachoberfläche aus Polycarbonat. Diese Eigenschaften bewirken optimales Abrutschverhalten bei geringster Sonneneinwirkung, selbst bei nur diffusem Licht. Trotzdem empfehlen wir das Dach bei Extremsituationen spätestens kurz vor Erreichen des angegebenen Schneelastwertes zu räumen.

Wissenswertes zur Polycarbonat-Bedachung

Stabilität

Polycarbonat ist ein extrem stabiler (etwa 250 mal höhere Schlagfestigkeit als Glas) und beständiger Werkstoff. Ein XIMAX-Carportdach aus Polycarbonat schützt auch gegen Hagel.

Strahlungs-Reflexion

Schädliche UV-Strahlen werden zu 100% reflektiert. Die Polycarbonat Bedachung der XIMAX Carports schirmen Wärmestrahlung je nach der gewählten Ausführung ab. Diese Abschirmung der Infrarotstrahlung schützt Ihr Fahrzeug und dessen Innenraum zuverlässig vor Überhitzung.





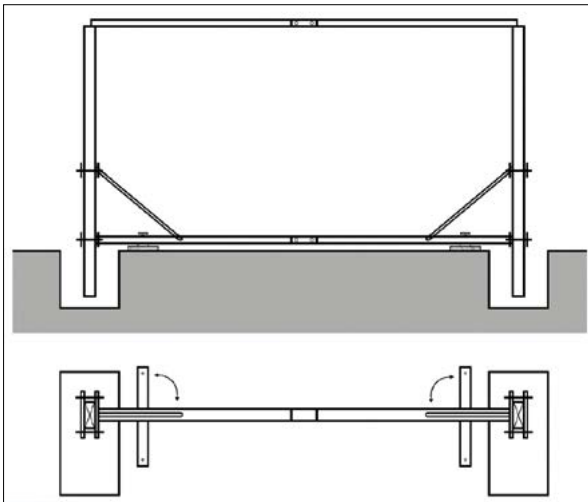
Leih-Montagevorrichtungen



So einfach ist die Montage!

Für die Selbstmontage bietet XIMAX eine Leih-Montagevorrichtung für die Serien Portoforte und Linea an, welche den Aufbau entscheidend erleichtert. Die Montagevorrichtung können Sie gegen eine Kautions direkt bei uns ausleihen. Wir senden Ihnen diese dann direkt zu und holen sie nach dem Aufbau wieder ab. Nach der Rückholung der Montagevorrichtung erhalten sie einen Teil der Kautions retour (variiert je nach Typ des Carports).

Der Aufbau wird damit sehr einfach, da alle weiteren Arbeiten durch die vorgebohrten Bohrlöcher und die professionellen Montageanleitungen selbsterklärend sind. Bei Interesse erhalten Sie gerne die detaillierten Informationen hierzu unter office@designcarports.info oder www.ximax.at



Baubewilligungen

In den meisten Bundesländern ist kein Bauantrag erforderlich. Trotzdem müssen die einschlägigen Vorschriften des Baurechtes eingehalten werden. Daher sollte das Bauvorhaben unbedingt vor Baubeginn der Gemeinde bzw. der Bauaufsichtsbehörde zur Kenntnis gebracht werden. Baubeschreibungen und weiterführende Bauantragsinformationen sind jederzeit bei uns erhältlich.

Weitere Infos auf: www.ximax.at



Montageleistungen

XIMAX und deren Handelspartner vermitteln für die angebotenen Design-Carports auf Wunsch einen deutschland- und österreichweiten Montageservice mit in diesem Bereich sehr erfahrenen Montagepartnern.

Deutschland und Österreich:

Ludwig Kaffl, Steyrerstraße 60

A-4470 Enns

Tel. BRD: 039204 919449

Tel. AT: 069917152278 oder 0722380071

Mail: ludwig.kaffl@gmail.com

Weitere Montagepartner über autorisierte XIMAX-Handelspartner.

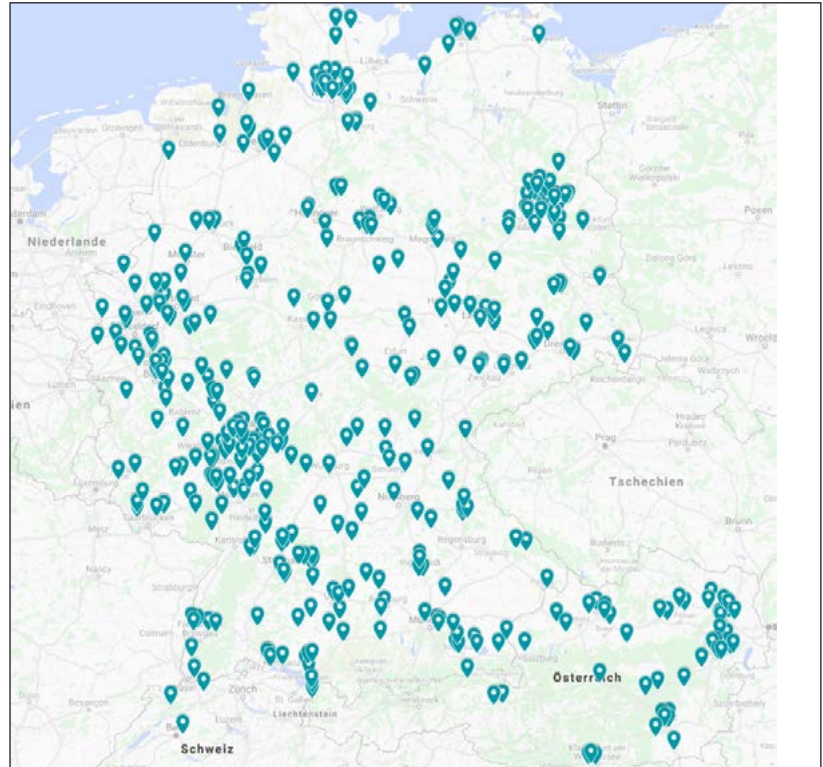
Sie erhalten direkt von unserem Montagepartner ein Angebot für die Montage des entsprechenden Carport-typs. Auf Wunsch stellt auch XIMAX den Kontakt her. Kosteninformationen und Infos zu möglichen Eigenleistungen sind jederzeit bei uns erhältlich (info@ximax.at oder www.ximax.at).

Referenzadressen

XIMAX verfügt über zahlreiche zufriedene Carport-Kunden innerhalb der BRD und Österreich.

Auf Wunsch senden wir Ihnen gerne entsprechende Referenzadressen für den von Ihnen gewünschten Carport-typ zu.

Weitere Referenzbeispiele sowie das Referenzadressen Anfrageformular finden Sie unter ximax.at



CE , Qualitätshinweise, Normen



Ximax bietet

- Eine gemäß EN-1090 CE-zertifizierte Herstellerproduktion
- Statik für jede Schneelastausführung (Typ 75, 100, 113, 137, 188 kg/m²)
- 10 Jahre Garantie eines seit über 27 Jahren bestehenden Unternehmens
- Produkthaftpflichtversicherung (Folgeschäden)
- Ersatzteil-Liefersicherheit (z.B. wenn nach Jahren ein Profil beschädigt wird)
- Vertrieb über Fachhandelspartner
- Aufbauservice durch geschulte Kooperationspartner



Vereinzelt werden täuschend ähnliche Nachbauten, zu deutlich tieferen Preisen angeboten!

Unsere Tipps , um sich vor bösen Überraschungen zu schützen:

- Ursprungsland?
- Existiert eine Statik?
(Sie erhalten ansonsten große Versicherungsprobleme im Schadensfall)
- Besteht eine CE-Zertifizierung nach EN-1090 (verpflichtende Norm für tragende Bauteile)?
- Existiert eine Garantie und wer ist der Garantienggeber?
- Existiert eine erweiterte Produkthaftpflichtversicherung?

XIMAX Carport Simulator:

Mit dem XIMAX Carport Simulator können Sie sich selbst ein Bild davon machen, welches Design-Carport (z.B. Portoforte oder Linea) von XIMAX am besten auf Ihren Parkplatz, Auffahrt oder Garten passen würde. Laden Sie einfach und schnell Ihre persönliche Situation in unseren XIMAX Carport Simulator und platzieren Sie die XIMAX Produkte sofort online. Sie können diese nun skalieren, verschieben und wenden ohne sie vorher tatsächlich aufzubauen. Einfache Planung mit XIMAX. Beachten Sie bitte, dass der XIMAX Carport Simulator auf dem Computer verwendet wird. Jetzt testen unter www.ximax.at

DESIGNCARPORTS



Hier werden Sie über den Produktbereich "Design-Carports" by XIMAX in variabler Modulbauweise informiert. Zusätzlich bieten wir Ihnen eine Hilfestellung für auftretende Fragen zu den Produktmerkmalen oder der Montage.

- Portoforte
- Swingline
- Linea
- My-Port
- My-Port Next
- Neo
- My-Port 7
- Mini-Ports
- Referenzen



Technische-/Preis- und Modelländerungen sowie Druckfehler vorbehalten. Technische Angaben ohne Gewähr. Die in diesem Prospekt dargestellten Carports sind teilweise mit Dekorationsmitteln abgebildet, welche nicht zum üblichen Lieferumfang gehören. Stand 01/2020

überreicht durch:

XIMAX
Telefon BRD (039204 919449)
Telefon A (05578 74150-14)
E. info@ximax.at
W. www.ximax.at

